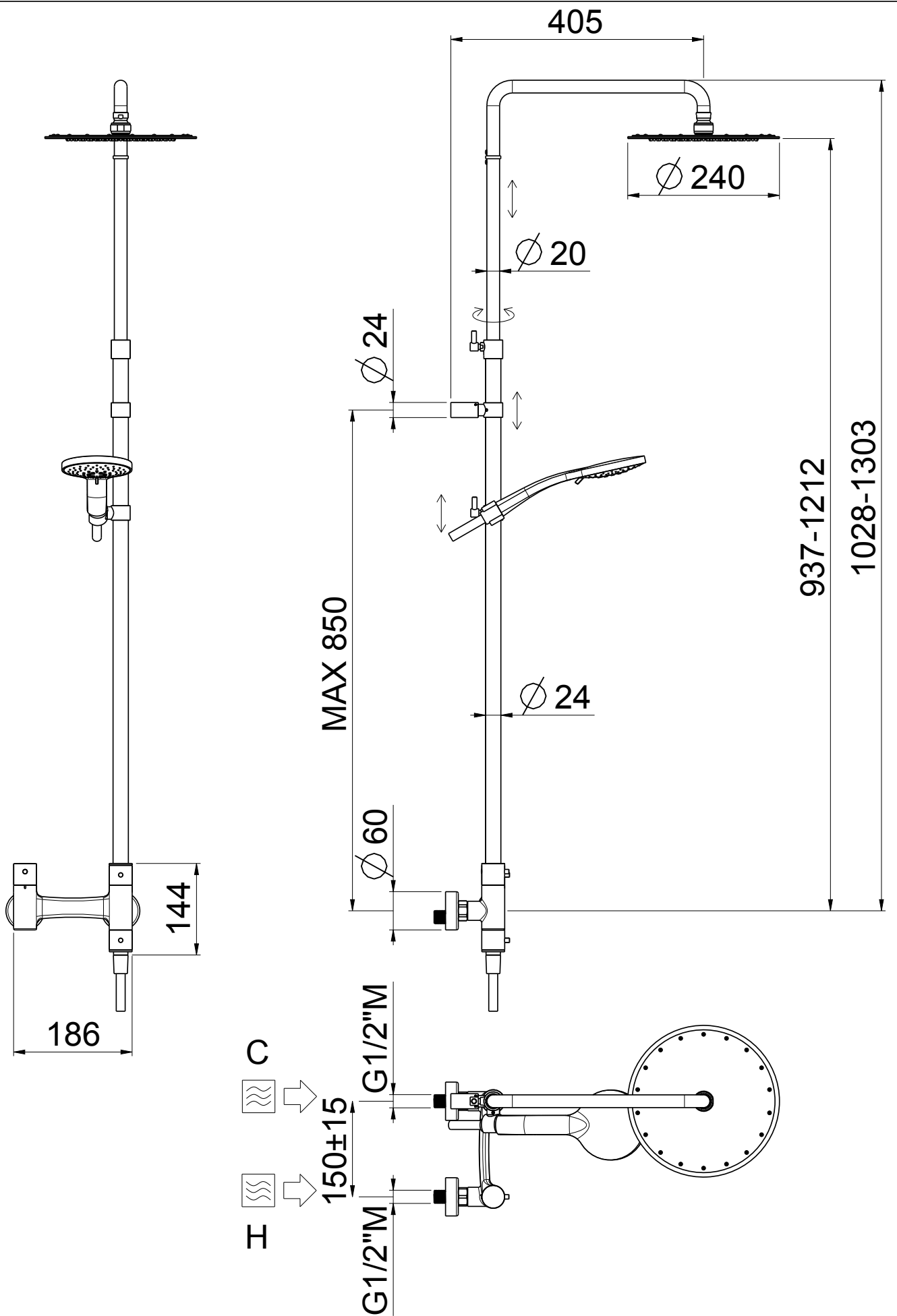


CALFLEX®
— designed & made in Italy

e-mail: info@calflex.it
Via Zona Industriale, 5bis Tel. +39 0323 889328
28891 Nonio (VB) Italy Fax +39 0323 889338

DATA	16/01/2014	CONTROLLATO	PESO (g)	SCALA	COD. PROG.	FORM	
DISEGNATORE	M.N.	A.M.		1:8		A4	
DESCRIZIONE	TERMOSTATICO DOCCIA EST. 'COSI' MySlim' C/ COLONNA A PONTE D20, SOFF. D240 INOX E DOCCIA 5 GETTI ABS			REVISIONE	ARTICOLO		
				00	00-1719		



CALFLEX®
— designed & made in Italy

e-mail: info@calflex.it
Via Zona Industriale, 5bis Tel. +39 0323 889328
28891 Nonio (VB) Italy Fax +39 0323 889338

DATA	31/07/2015	CONTROLLATO	PESO (g)	SCALA	COD. PROG.	FORM	
DISEGNATORE	M.N.	A.M.		1:8		A4	
DESCRIZIONE	TERMOSTATICO DOCCIA EST. 'COSI' MySlim' C/ COLONNA TELESCOPICA A PONTE D24, SOFF. D240 INOX E DOCCIA 5 GETTI ABS			REVISIONE	ARTICOLO		
				00	00-1745		