

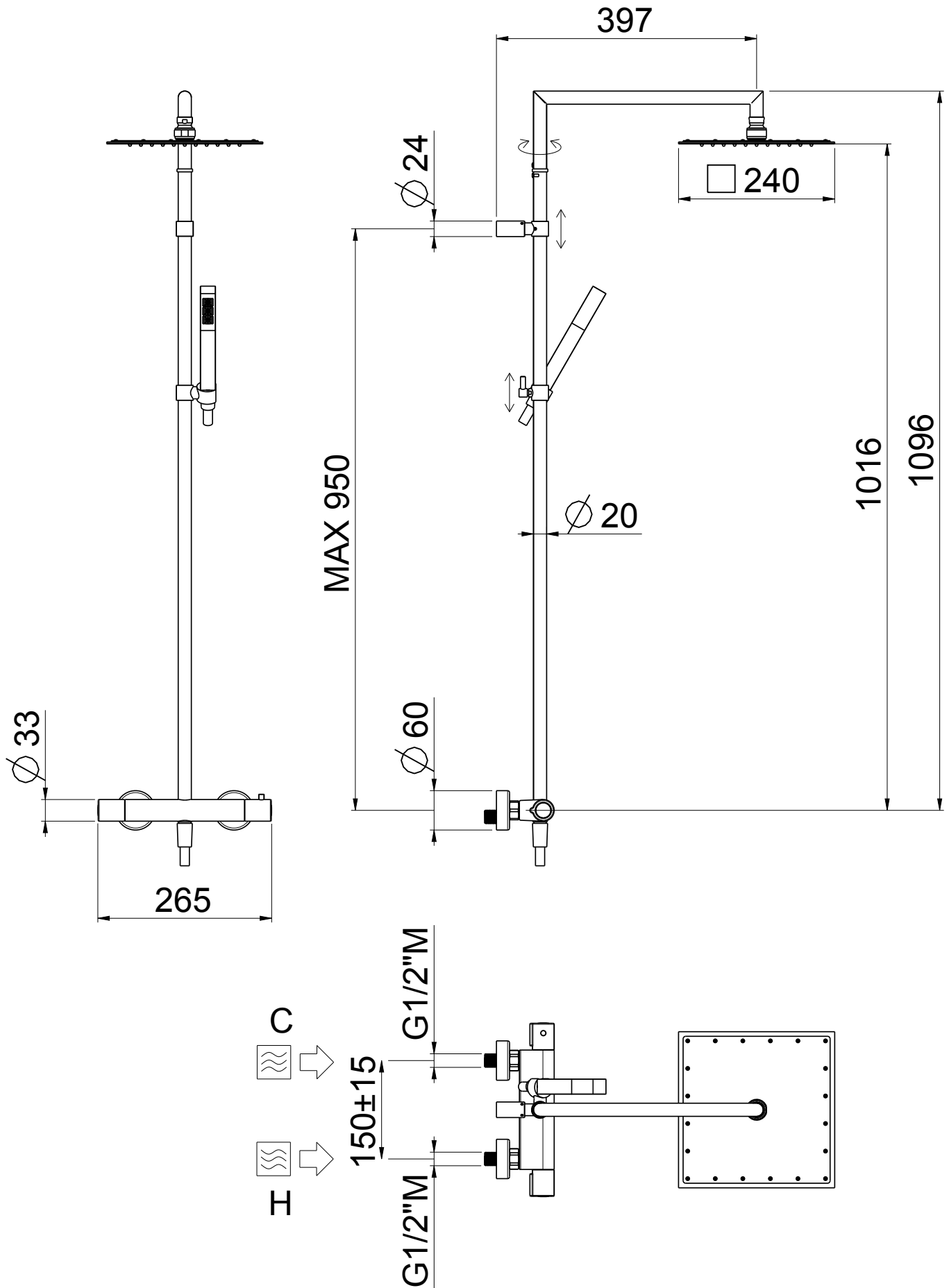
CALFLEX[®]
— designed & made in Italy

e-mail: info@calflex.it
Via Zona Industriale, 5bis Tel. +39 0323 889328
28891 Nonio (VB) Italy Fax +39 0323 889338

DATA	31/07/2015	CONTROLLATO	PESO (g)	SCALA	COD. PROG.	FORM	
DISEGNATORE	M.N.	A.M.		1:8		A4	
DESCRIZIONE	TERMOSTATICO DOCCIA EST. 'RIGOLETTO MySlim' C/COLONNA A PONTE D20, SOFF. D240 INOX E DOCCIA 5 GETTI ABS			REVISIONE	ARTICOLO		
				00	00-1805		

This drawing is property of CALFLEX s.r.l. All right reserved.

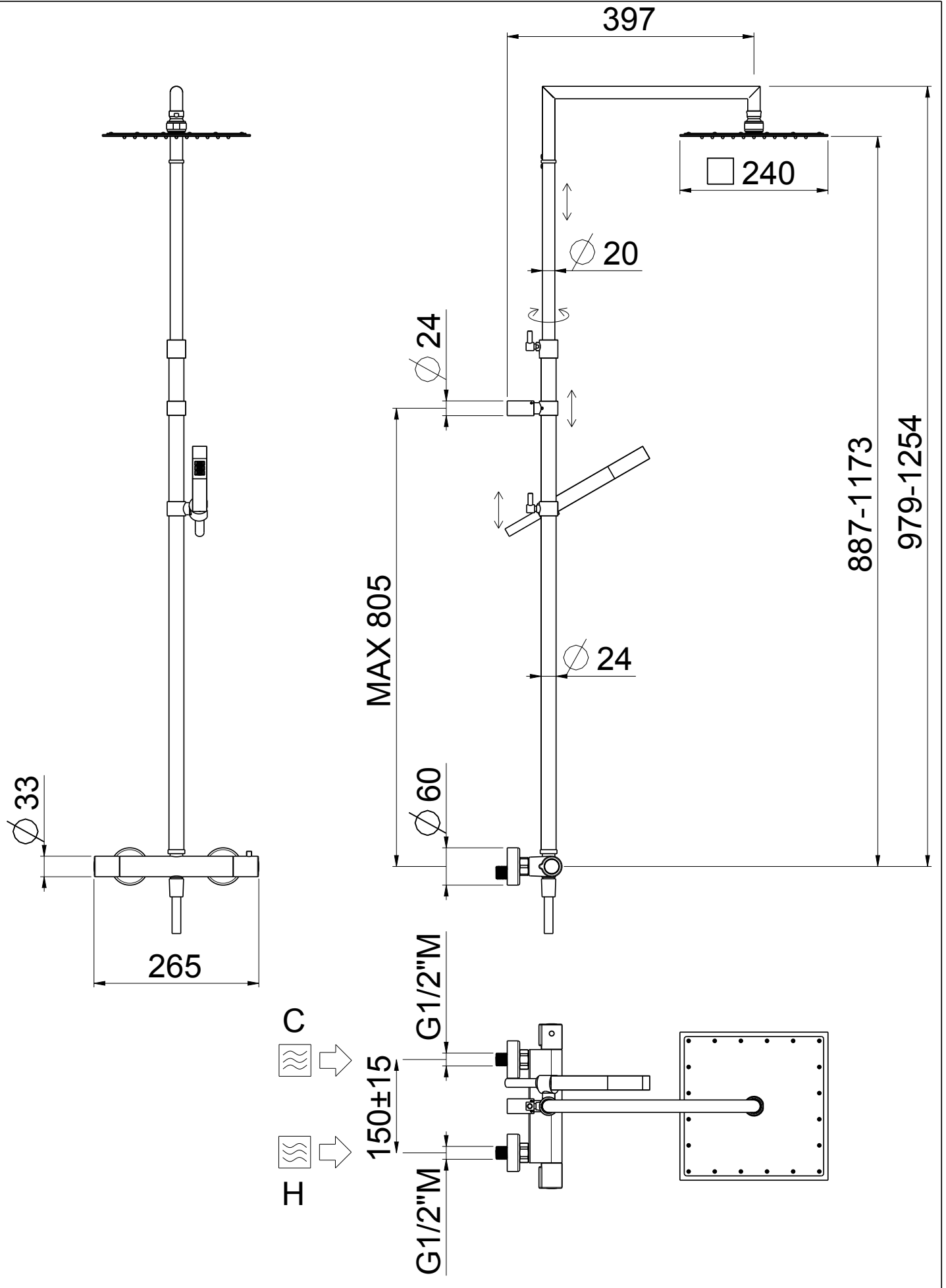
Questo disegno e' di proprieta' CALFLEX s.r.l che, a norma di legge, si riserva tutti i diritti.



CALFLEX[®]
— designed & made in Italy

e-mail: info@calflex.it
Via Zona Industriale, 5bis Tel. +39 0323 889328
28891 Nonio (VB) Italy Fax +39 0323 889338

DATA	31/07/2015	CONTROLLATO	PESO (g)	SCALA	COD. PROG.	FORM	
DISEGNATORE	M.N.	A.M.		1:8		A4	
DESCRIZIONE	TERMOSTATICO DOCCIA EST. 'RIGOLETTO MySlim' C/COLONNA AD ANGOLO D20, SOFF. L240 INOX E DOCCIA QUADRA OTTONE			CODICE DISEGNO - REV.		ARTICOLO	
				00-1805Q		00-1805Q	



CALFLEX®
— designed & made in Italy

e-mail: info@calflex.it
Via Zona Industriale, 5bis Tel. +39 0323 889328
28891 Nonio (VB) Italy Fax +39 0323 889338

DATA	31/07/2015	CONTROLLATO	PESO (g)	SCALA	COD. PROG.	FORM	
DISEGNATORE	M.N.	A.M.		1:8		A4	
DESCRIZIONE	TERMOSTATICO DOCCIA EST. 'RIGOLETTO MySlim' C/COLONNA TELESCOPICA AD ANGOLO D24, SOFF. L240 INOX E DOCCIA QUADRA OTT			REVISIONE	ARTICOLO		
				00	00-1845Q		