

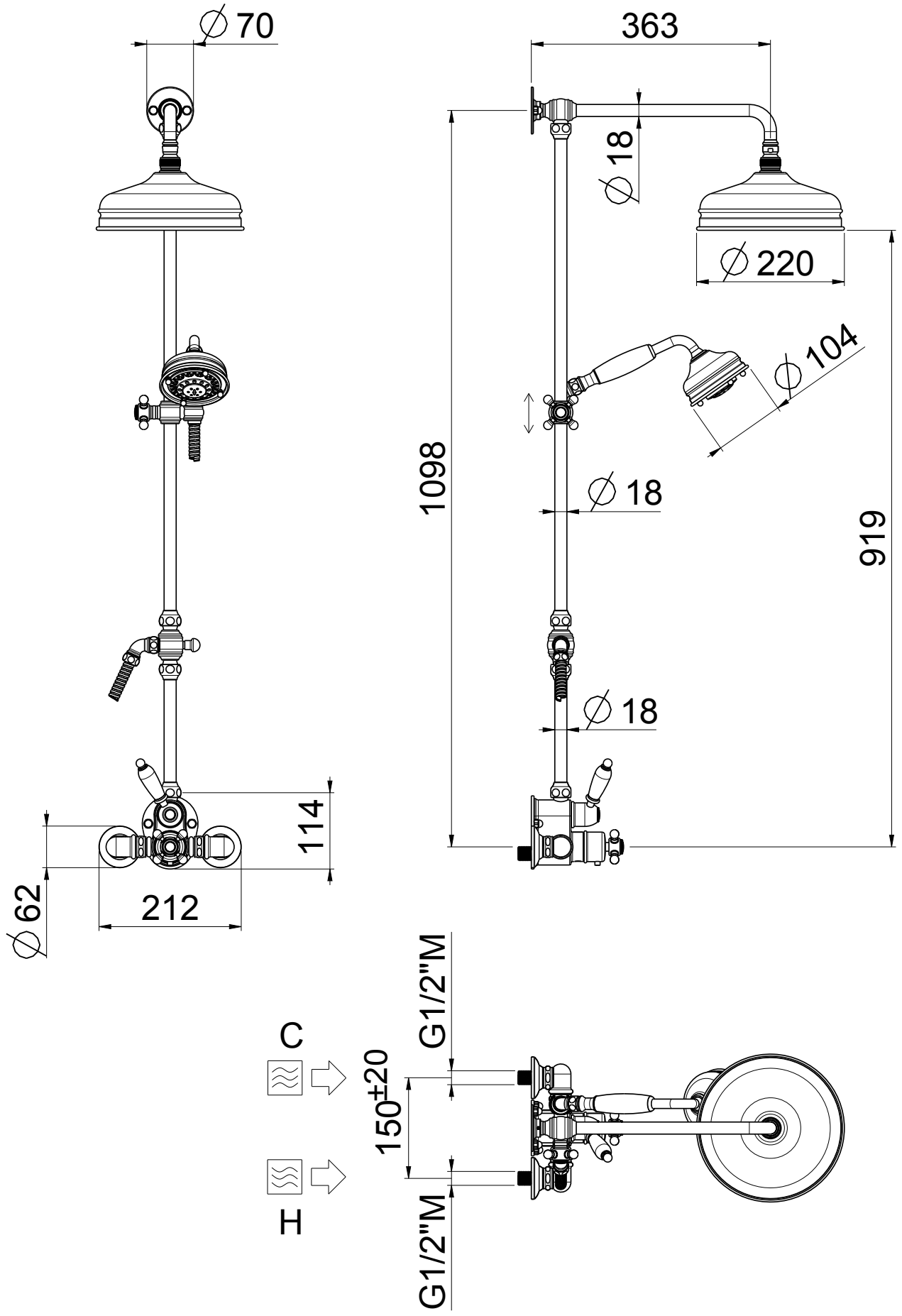
CALFLEX[®]
— designed & made in Italy

e-mail: info@calflex.it
Via Zona Industriale, 5bis Tel. +39 0323 889328
28891 Nonio (VB) Italy Fax +39 0323 889338

DATA	23/06/2015	CONTROLLATO	PESO (g)	SCALA	COD. PROG.	FORM	
DISEGNATORE	M.N.	A.M.		1:8		A4	
DESCRIZIONE	TERMOSTATICO ESTERNO ANTICO CON COLONNA			REVISIONE	00	ARTICOLO	00-2000

Questo disegno e' di proprieta' CALFLEX s.r.l. che, a norma di legge, si riserva tutti i diritti.

This drawing is property of CALFLEX s.r.l. All right reserved.



CALFLEX[®]
— designed & made in Italy

e-mail: info@calflex.it
Via Zona Industriale, 5bis Tel. +39 0323 889328
28891 Nonio (VB) Italy Fax +39 0323 889338

DATA	23/06/2015	CONTROLLATO	PESO (g)	SCALA	COD. PROG.	FORM	
DISEGNATORE	M.N.	A.M.		1:8		A4	
DESCRIZIONE	COLONNA 'COLONIAL' C/RUBINETTO TERMOSTATICO soffione D200 doccia in OTTONE 5 getti			REVISIONE	00	ARTICOLO	00-2000