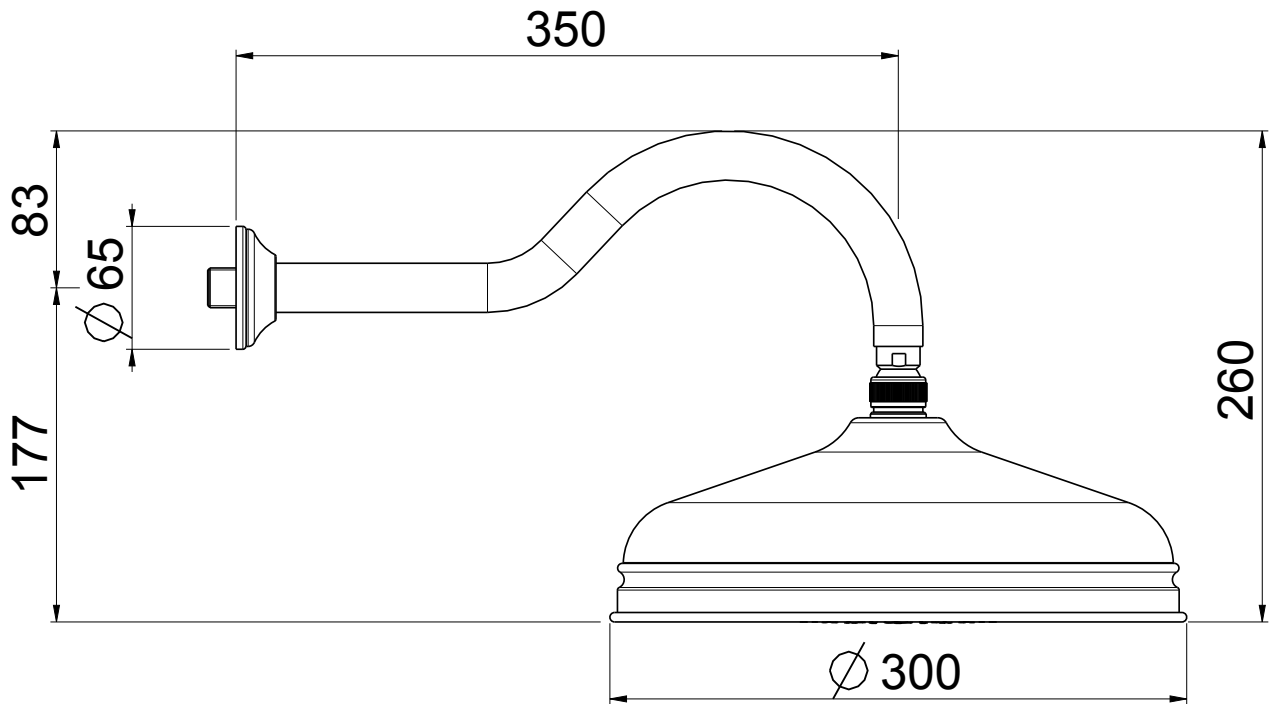
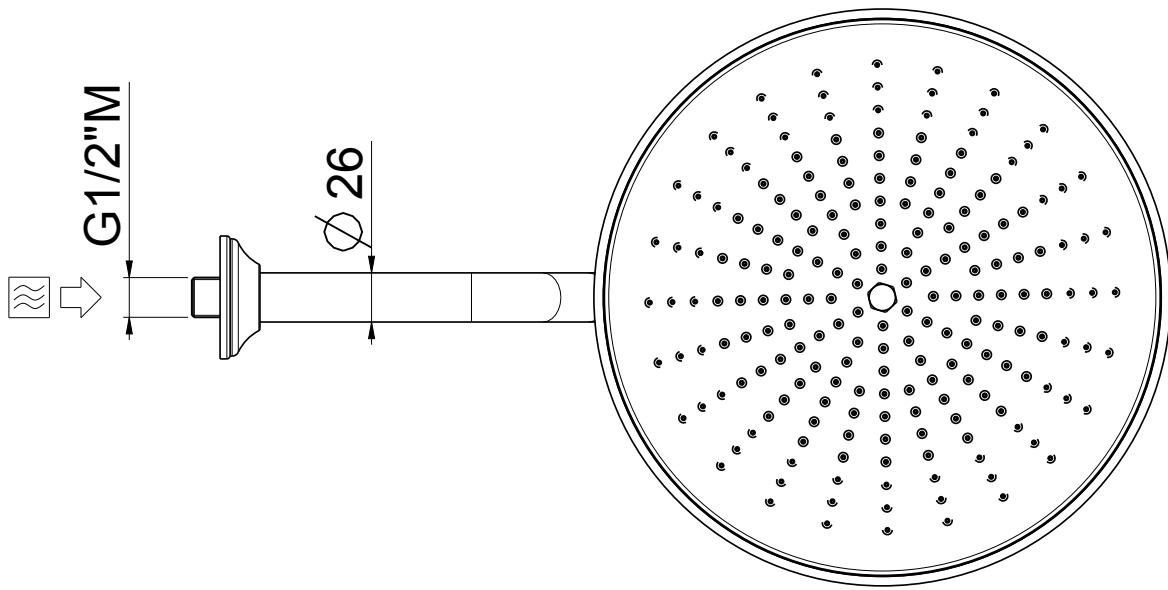


This drawing is property of CALFLEX s.r.l. All right reserved.

Questo disegno e' di proprieta' CALFLEX s.r.l che, a norma di legge, si riserva tutti i diritti.



CALFLEX[®]
— designed & made in Italy

e-mail: info@calflex.it
Via Zona Industriale, 5bis Tel. +39 0323 889328
28891 Nonio (VB) Italy Fax +39 0323 889338

| | | | | | | | |
|-------------|---|-------------|----------|-----------|------------|----------|----------|
| DATA | 22/01/2014 | CONTROLLATO | PESO (g) | SCALA | COD. PROG. | FORM | |
| DISEGNATORE | M.N. | M.A. | | 1:4 | | A4 | |
| DESCRIZIONE | SOFFIONE A PARETE A UNCINO COLONIAL D.300 | | | REVISIONE | 00 | ARTICOLO | 27030U35 |