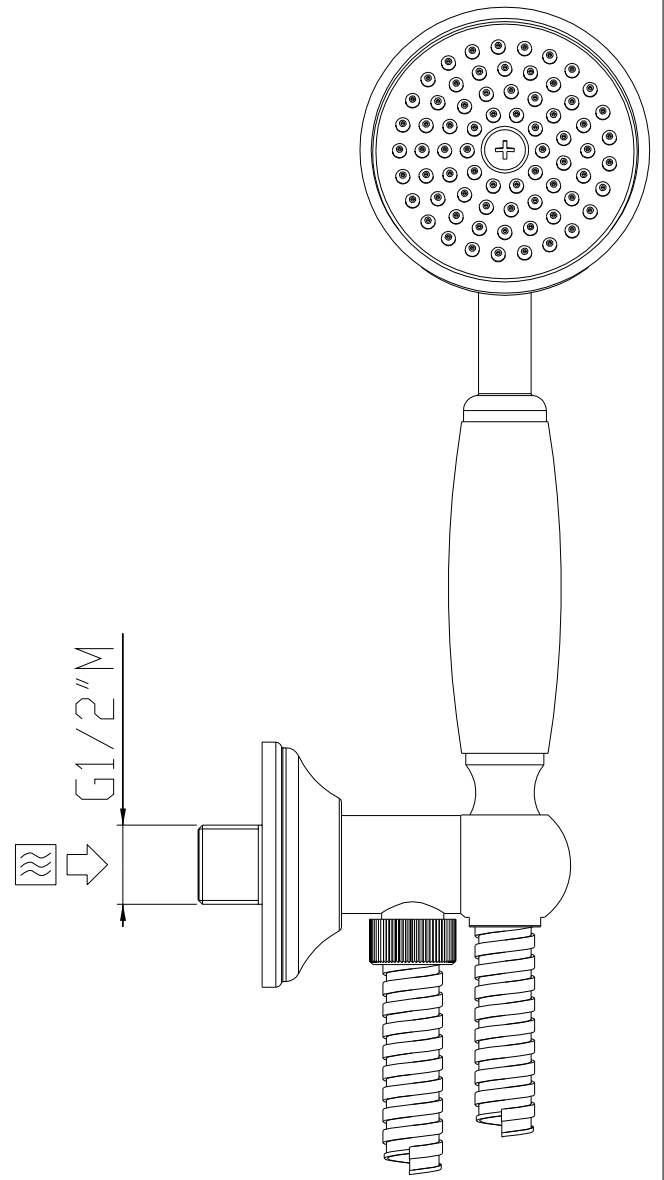
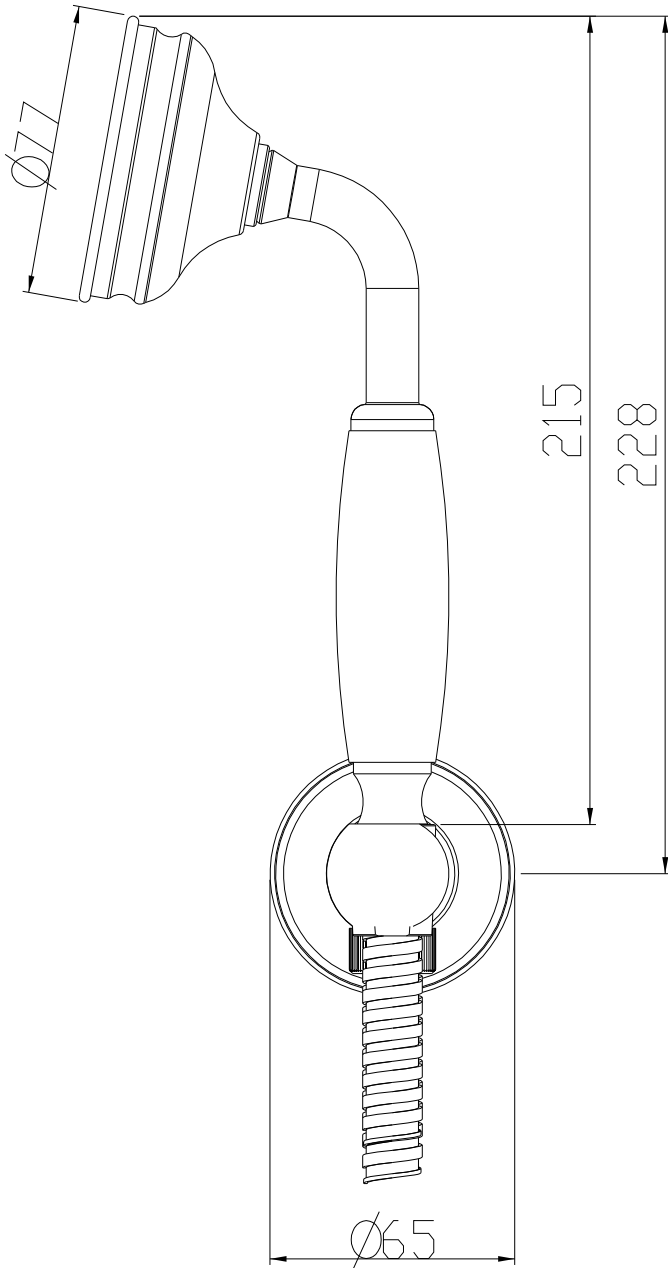
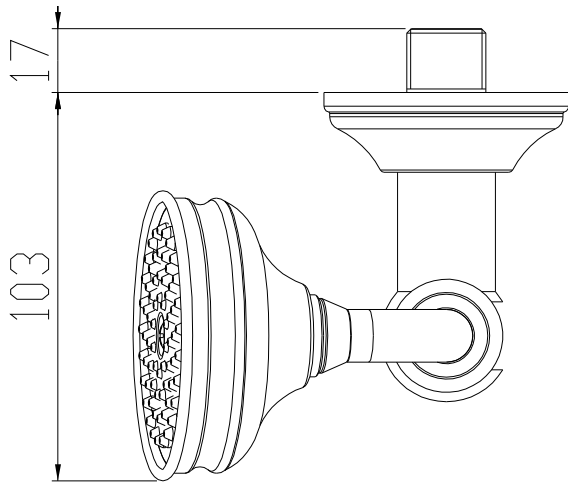


Questo disegno e' di proprieta' CALFLEX s.r.l. che, a norma di legge, si riserva tutti i diritti. This drawing is property of CALFLEX s.r.l. All right reserved.



**CALFLEX**<sup>®</sup>  
designed & made in Italy

e-mail: info@calflex.it  
Via Zona Industriale, 5bis Tel. +39 0323 889328  
28891 Nonio (VB) Italy Fax +39 0323 889338

DATA	15/01/2015	CONTROLLATO	PESO (g)	SCALA	COD. PROG.	FORM	
DESEGNAIORE	M.N.	A.M.		1:2		A4	
DESCRIZIONE				REVISIONE		ARTICOLO	
DUPLIX "COLONIAL" MONOGETTO c/doccia anticalc. manopola resina				00		64511RES	