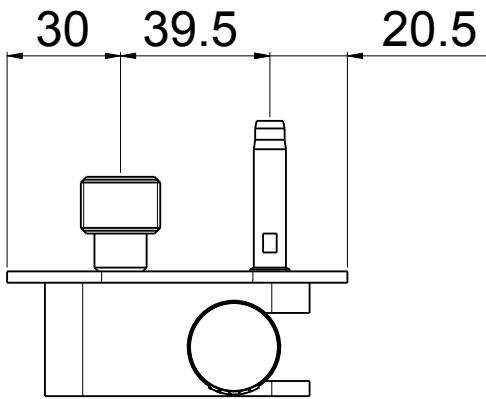
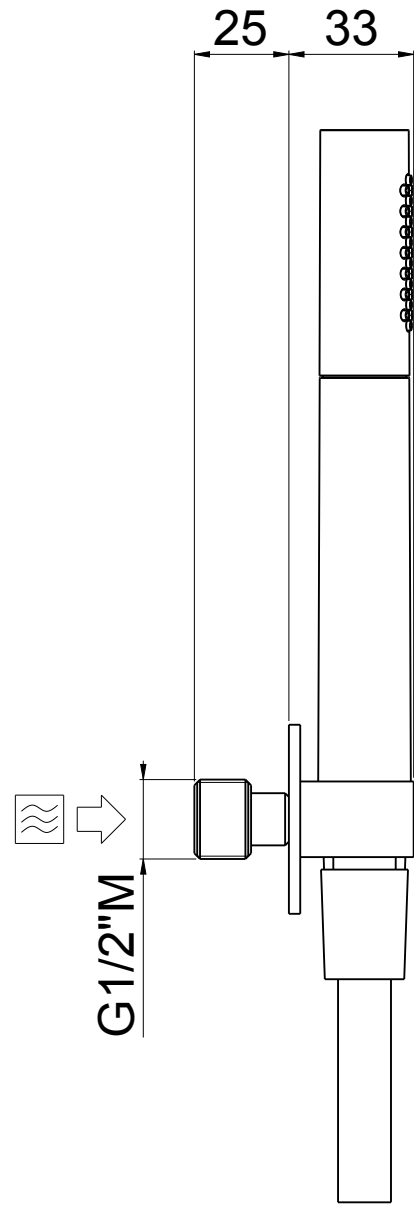
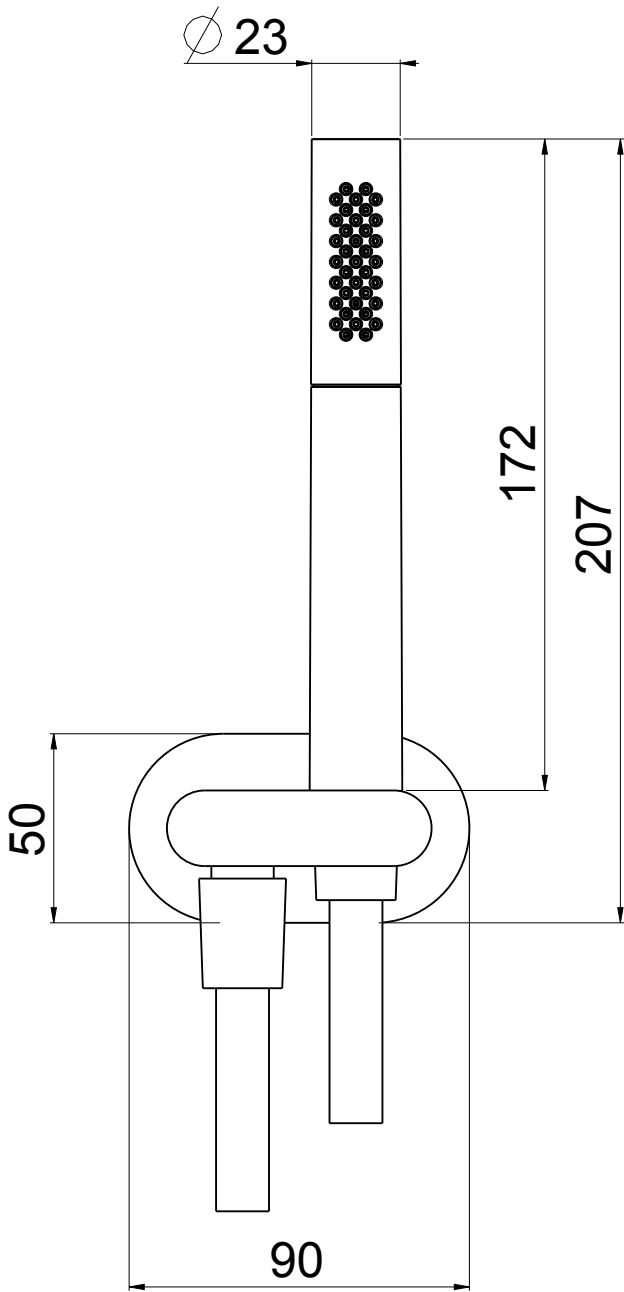


This drawing is property of CALFLEX s.r.l. All right reserved.

Questo disegno e' di proprieta' CALFLEX s.r.l che, a norma di legge, si riserva tutti i diritti.



**CALFLEX**<sup>®</sup>  
— designed & made in Italy

e-mail: info@calflex.it

Via Zona Industriale , 5bis  
28891 Nonio (VB) Italy

Tel. +39 0323 889328  
Fax +39 0323 889338

DATA	18/04/2016	CONTROLLATO		PESO (g)		SCALA		COD. PROG.		FORM	
DISEGNATORE	M.N.	A.M.				1:2		-		A4	
DESCRIZIONE	<p>DUPLEX "STICK 4" C/DOCCIA IN ABS SUPP. INCASSO FISSO PIASTRA OVALE</p>				REVISIONE		ARTICOLO				
					00		65171				