

CALFLEX[®]
— designed & made in Italy

e-mail: info@calflex.it
Via Zona Industriale, 5bis Tel. +39 0323 889328
28891 Nonio (VB) Italy Fax +39 0323 889338

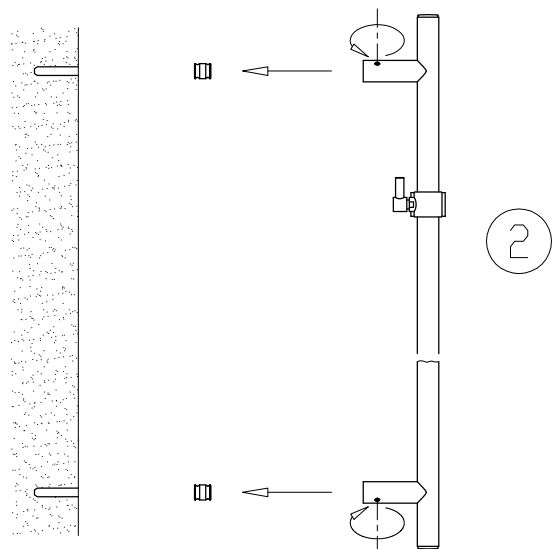
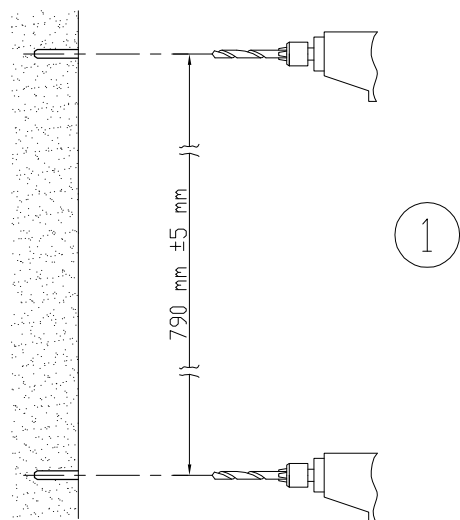
DATA	29/01/2015	CONTROLLATO	PESO (g)	SCALA	COD. PROG.	FORM	
DISEGNATORE	M.N.	A.M.		1:8		A4	
DESCRIZIONE	SALISCENDI "ONDA5" (senza presa acqua) con curva			REVISIONE	ARTICOLO		
				00	85612		

ISTRUZIONI PER IL MONTAGGIO

- 1) Praticare due fori da \varnothing 8 mm alla distanza di 790 mm.
- 2) Rimuovere i raccordi a muro dalla rampa svitando i grani.
- 3) Inserire i tasselli e fissare le viti.
- 4) Inserire la rampa sui raccordi a muro: é possibile compensare l'eventuale errore di foratura ruotando i raccordi a muro.
- 5) Fissare la rampa avvitando i grani.

ASSEMBLING INSTRUCTIONS

- 1) Make two holes of 8 mm diameter at a distance of 790 mm.
- 2) Remove the wall elbows from the sliding rail unscrewing the grains.
- 3) Introduce the two dowels and fix them with the screws.
- 4) Introduce the sliding rail on the wall elbows: offset the possible drilling error by rotating the wall elbows.
- 5) Fix the sliding rail screwing the grains.

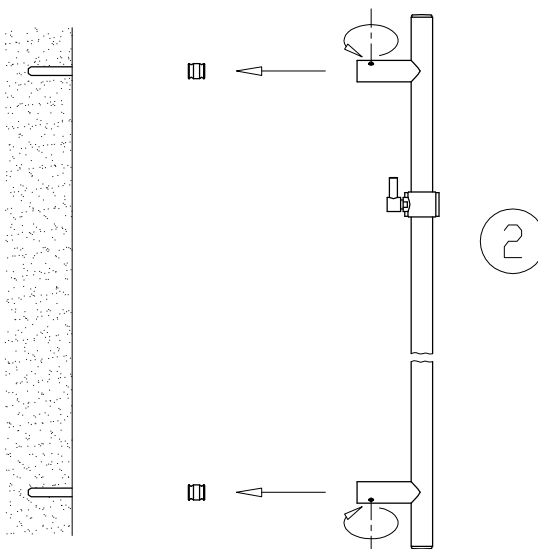
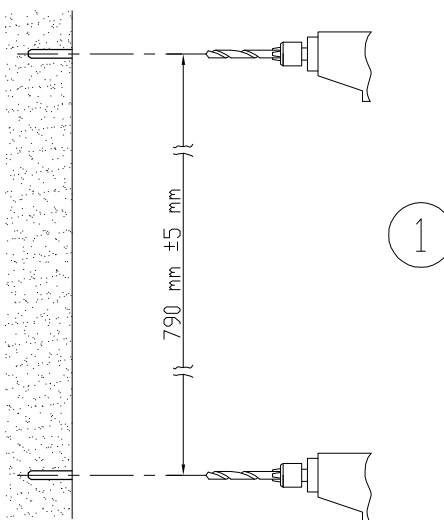


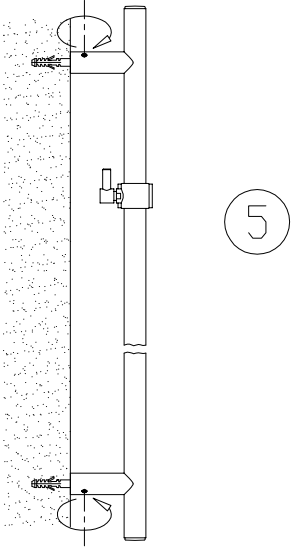
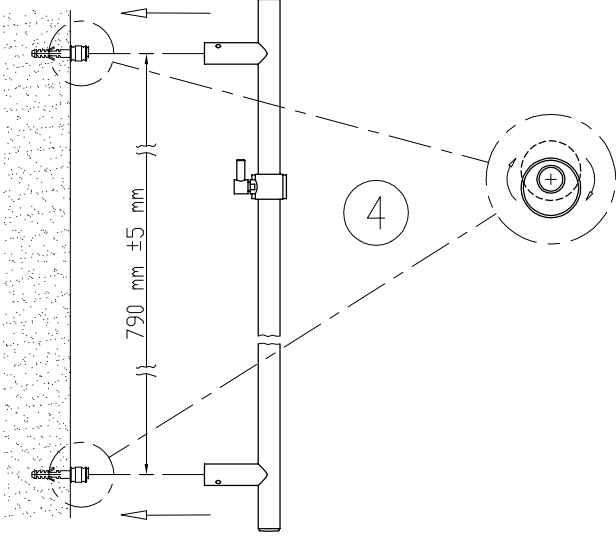
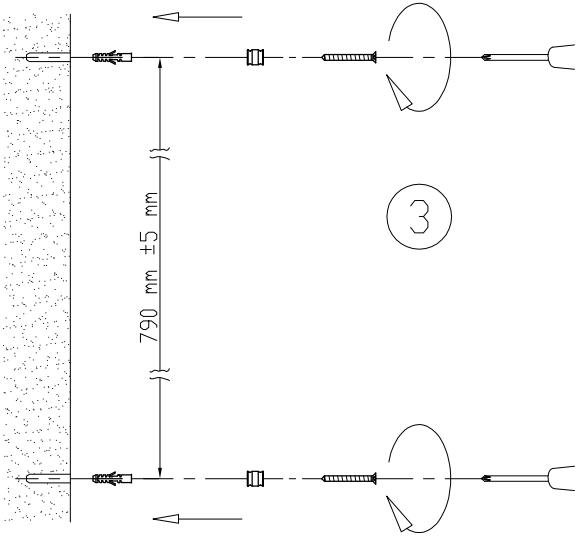
ISTRUZIONI PER IL MONTAGGIO

- 1) Praticare due fori da \varnothing 8 mm alla distanza di 790 mm.
- 2) Rimuovere i raccordi a muro dalla rampa svitando i grani.
- 3) Inserire i tasselli e fissare le viti.
- 4) Inserire la rampa sui raccordi a muro: é possibile compensare l'eventuale errore di foratura ruotando i raccordi a muro.
- 5) Fissare la rampa avvitando i grani.

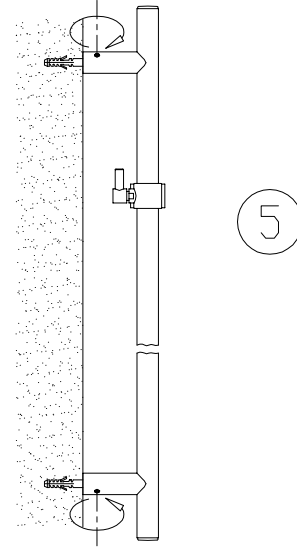
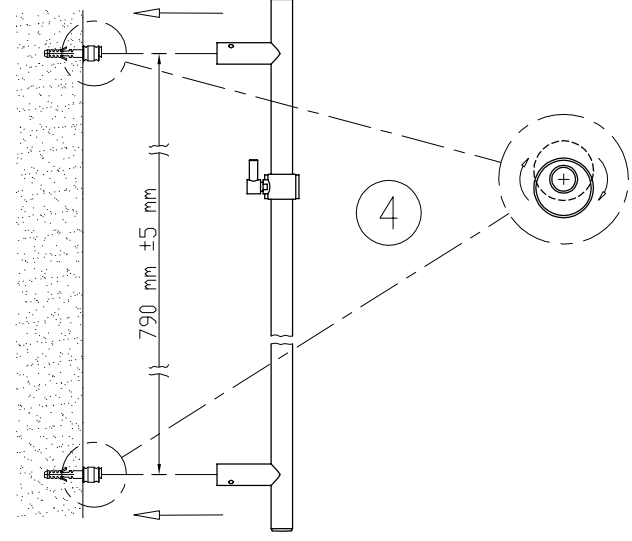
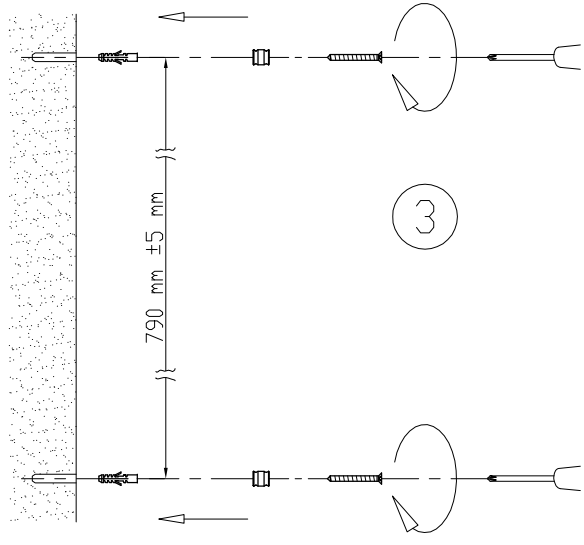
ASSEMBLING INSTRUCTIONS

- 1) Make two holes of 8 mm diameter at a distance of 790 mm.
- 2) Remove the wall elbows from the sliding rail unscrewing the grains.
- 3) Introduce the two dowels and fix them with the screws.
- 4) Introduce the sliding rail on the wall elbows: offset the possible drilling error by rotating the wall elbows.
- 5) Fix the sliding rail screwing the grains.





IST0106 Rev.00 19/03/2013



IST0106 Rev.00 19/03/2013

