

INSTALLAZIONE – INSTALLATION MONTAGE – EINBAU



Art. 21500-CR

RUBINETTO TERMOSTATICO "RIGOLETTO" USCITA INFERIORE

"RIGOLETTO" THERMOSTATIC FAUCET W/LOWER OUTLET

"RIGOLETTO" ROBINET THERMOSTATIQUE AVEC SORTIE INFERIEURE

"RIGOLETTO" THERMOSTATISCHER WASSERHAHN MIT NIEDER AUSGANG

(I) INFORMAZIONI PRELIMINARI

I miscelatori termostatici della linea CARIMALI sono idonei al funzionamento con acqua calda fornita da accumulatori in pressione. Per il funzionamento con scaldacqua istantanei elettrici o a gas verificare che questi abbiano una potenza non inferiore a 18 KW o 250 Kcal/min.; per il tipo a gas è consigliato l'utilizzo di apparecchi con regolazione automatica della fiamma in funzione del volume di acqua prelevato.

ATTENZIONE: con i miscelatori termostatici non si possono utilizzare accumulatori di acqua calda senza pressione.

ATTENZIONE: in caso di pericolo di gelo svuotare l'impianto domestico e smontare la cartuccia termostatica (vedere paragrafo USO E MANUTENZIONE-Smontaggio cartuccia termostatica) per consentire il completo svuotamento del miscelatore.

DATI TECNICI

- Pressione dinamica minima.....1 bar
- Pressione max di esercizio (statica).....6 bar
- Pressione di esercizio raccomandata (statica).....2-5 bar
- Temperatura acqua calda massima.....65°C
- Temperatura acqua calda minima.....+5°C della temperatura dell'acqua miscelata richiesta
- Ingresso acqua calda.....G1/2" a sinistra
- Ingresso acqua fredda.....G1/2" a destra

(UK) PREVIOUS INFORMATION

The thermostatic mixers of the CARIMALI line are suitable to operate with hot water supplied by accumulators in pressure. For use with instantaneous electric or gas water heaters make sure they have a minimum output of 18 kW or 250 Kcal / min.; for the gas type it is recommended the use of devices with automatic adjustment of the flame according to the volume of the taken water.

WARNING: thermostatic mixers cannot be used with hot water storage without pressure.

WARNING: in case of danger of frost drain the home system and remove the thermostatic cartridge (see section USE AND MAINTENANCE Removing thermostatic cartridge) to allow the complete emptying of the mixer.

TECHNICAL DATA:

- Minimum dynamic pressure.....1 bar
- Maximum working pressure (static).....6 bar
- Recommended operating pressure (static).....2-5 bar
- Maximum hot water temperature.....65°C
- Minimum hot water temperature+5°C of the required mixing water temperature
- Hot water inlet.....G1/2" on the left
- Cold water inlet.....G1/2" on the right

(F) INFORMATIONS PRELIMINAIRES

Les mixers thermostatiques de la ligne CARIMALI adaptés à fonctionner avec l'eau chaude fournie par accumulateurs en pression. Pour le fonctionnement avec chauffe-eau instantanés électriques ou à gaz, vérifier que ceux-ci aient une puissance non inférieure à 18 KW ou 250 Kcal/min. ; pour le type à gaz il est recommandé l'usage d'appareillage avec réglage de la flamme en fonction du volume d'eau prélevé.

ATTENTION: On ne peut pas utiliser les accumulateurs d'eau chaude sans pression avec les mixers thermostatiques.

ATTENTION: En cas de danger de glace vider l'implantation domestique et démonter la cartouche thermostatique (voir paragraphe USAGE et MANUTENTION démontage cartouche thermostatique) pour consentir le vidage complet du mixer..

DONNEES TECHNIQUES

- Pression dynamique minime.....1 bar
- Pression max de fonctionnement (statique).....6 bar
- Pression de fonctionnement recommandée (statique).....2-5 bar
- Température eau chaude maximum65°C
- Température eau chaude minimum+5°C de la température de l'eau mélangée demandée
- Arrivée eau chaudeG1/2" à gauche
- Arrivée eau froide.....G1/2" à droite

(D) VORINFORMATION

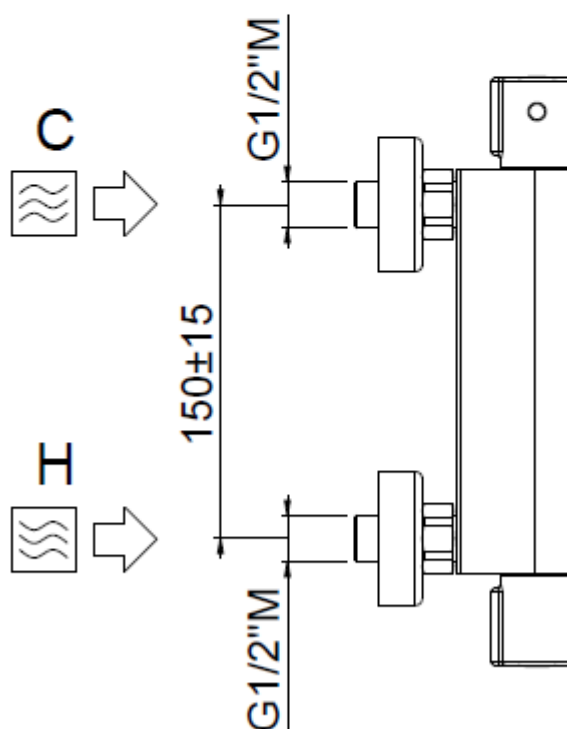
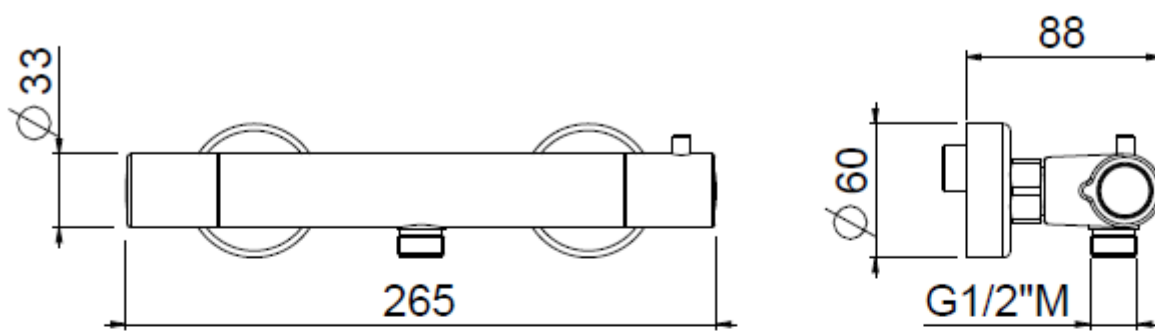
Die thermostatische Mischbatterie der CARIMALI Linie sind für den Lauf mit warmem Wasser geeignet, das aus Druck- Akkumulatoren ausgestattet wird. Um den Lauf mit Elektrisch/Gas- Durchlauferhitzer prüfen Sie, dass die Geräte eine Minimum Leistung von 18 KW oder 250 Kcal/Min. haben; für das Gas-Gerät riet man, ein mit automatische Regelung der Flamme zu benutzen, die in Funktion des Volume des entnommenen Wasser ist.

ACHTUNG: mit thermostatische Mischbatterie darf man nicht die "Ohne-Druck" warmes Wasser Akkumulatoren benutzen.

ACHTUNG: Im Frost-Notfall leeren die ganze häusliche Anlage und zerlegen die Thermostatische Kartusche, um die ganze Leerung der Mischbatterie zu erlauben.(Sehen Abschnitt VERWENDUNG UND WARTUNG - Thermostatische Kartusche Demontage).

TECHNISCHE DATEN

- Minimaler dynamischer Druck1 bar
- Maximaler Dienst-Druck (statisch).....6 bar
- Empfohlen Dienst-Druck(statisch).....2-5 bar
- Max Temperatur warmes Wasser.....65°C
- Min Temperatur warmes Wasser.....+5°C der Temperatur Des gewünschtes gemischtes Wasser
- Eintritt warmes Wasser.....G1/2" nach Linke
- Eintritt kaltes Wasser.....G1/2" nach Rechte

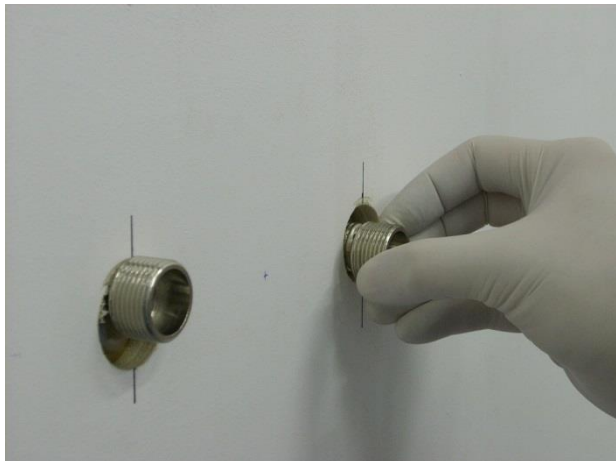


Realizzare l'impianto di adduzione delle acque seguendo le indicazioni riportate nello schema.
 Ingresso acqua calda a sinistra con attacco da G1/2". Ingresso acqua fredda a destra con attacco da G1/2".

Follow the indications reported in the pictures to make the connections to the water plant.
 Hot water inlet left side with elbow G1/2". Cold water inlet right side with elbow G1/2".

Suivre les indications reportées dans les illustrations pour réaliser l'implant des raccords à l'eau.
 Arrivée eau chaude à gauche avec raccord 1/2"G. Arrivée eau froide à droite avec raccord 1/2"G.

Folgen die oberen erwähnten Anleitungen, um die Wasseranlage zu realisieren
 Eintritt des warmes Wassers Links, mit einem G1/2" Angriff. Eintritt des kaltes Wassers Recht, mit einem G1/2" Angriff.



Avvitare i raccordi eccentrici agli attacchi dell'impianto, utilizzando canapa o similari per realizzare la tenuta idraulica.

Screw the eccentric connectors onto the water connections of the plant using material like hemp to ensure the waterproofing.

Visser les raccords excentriques sur les raccords d'eau de l'implant en utilisant du chanvre ou autre similaire pour assurer l'étanchéité du montage.

Schrauben die exzentrischen Verbindungen mit den Anlageanschlüssen, benutzen Hanf oder ähnlich, um die Wasserdichte zu realisieren.



Con l'ausilio di una livella e di un metro, posizionare correttamente in bolla e ad una distanza di 150 mm i raccordi eccentrici.

Using a level and a meter, put the eccentric connector at the correct level at a distance of 150mm one from the other.

À l'aide d'un niveau à bulle et d'un mètre, mettre les raccords à niveau les distanciant l'un de l'autre de 150 mm.

Mit einer Wasserwaage und einem Meter, positionieren die exzentrischen Verbindungen in die richtigen Lage. Die Entfernung zwischen den Verbindungen muss 150 mm sein.



Avvitare a mano i rosoni sui raccordi eccentrici in battuta sulla parete.

Hand-tighten the rosettes on the eccentric connections until in beat.

Visser à la main les rosettes des raccords excentriques jusqu'à ce qu'ils butent au mur.

Schrauben die Fensterrose auf die exzentrische Verbindungen bis zur Wand ein.



Inserire le guarnizioni di tenuta nelle calotte di serraggio.

Insert the gaskets into the fixing nuts.

Insérer les joints dans les écrous de serrage

Stecken die Dichtungsringe in die Spannenkappen.



Montare il miscelatore termostatico alla parete serrando le calotte con chiave esagonale da 29 mm .

Fix the thermostatic mixer to the wall tightening the nuts by means of a 29 mm hexagonal wrench.

Fixer le robinet thermostatique au mur en serrant les écrous à l'aide d'une clé hexagonale de 29 mm.

Montieren die thermostatische Mischbatterie an der Wand und schließen die kappen mit einem 29 mm hexagonalen Schlüssen.

USO E MANUTENZIONE: Funzionamento
USE AND MAINTENANCE: Functioning
UTILISATION ET ENTRETIEN: Fonctionnement
VERWENDUNG UND WARTUNG: Arbeitsweise

La manopola [1] regola la temperatura dell'acqua miscelata (senso antiorario=calda / senso orario=fredda). E' previsto un blocco di sicurezza alla temperatura di 38°C; se si desidera aumentare la temperatura dell'acqua miscelata occorre premere il pulsante posto sulla manopola stessa. La manopola [2] apre e chiude l'acqua e ne regola la portata: per aumentare la portata ruotare in senso antiorario.

The handle [1] regulates the temperature of the mixed water (counterclockwise = hot / clockwise= cold). It's provided a safety lock at the temperature of 38 ° C, if you want to increase the temperature of the mixed water press the button on the knob.

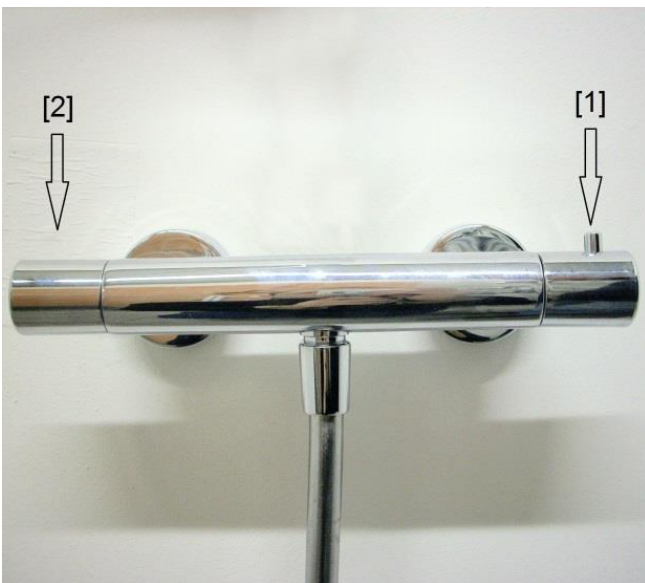
The handle [2] opens, closes and regulates the water flow: to increase the water flow, turn the handle clockwise.

La poignée [1] régule la température de l'eau mixée (dans le sens antihoraire = chaud / dans le sens horaire = froid). Il est prévu un verrou de sécurité à la température de 38 ° C, si vous voulez augmenter la température de l'eau mélangée appuyez sur le bouton de la molette.

La poignée [2] ouvre, ferme et régule le débit de l'eau : pour augmenter le débit de l'eau il faut tourner la poignée en sens horaire.

Der Griff [1] regelt die Temperatur des gemischten Wassers (gegen den Uhrzeigersinn = heiß / im Uhrzeigersinn = kalt). Eine Sicherheitssperre bei der Temperatur von 38 ° C vorgesehen ist. Wenn die Temperatur des gemischten Wassers erhöhen möchten, drücken die Taste auf dem Knopf.

Der Griff [2] öffnet, schließt und reguliert den Wasserfluss : um den Wasserfluss zu erhöhen, drehen Sie den Griff im Uhrzeigersinn.



USO E MANUTENZIONE: Smontaggio cartuccia termostatica per pulizia o sostituzione
USE AND MAINTENANCE: Removing the thermostatic cartridge for cleaning or replacement
UTILISATION ET ENTRETIEN: Retrait de la cartouche thermostatique pour le nettoyage ou le remplacement
VERWENDUNG UND WARTUNG: Das Entfernen der Thermostat-Kartusche zum Reinigen oder Austauschen



Chiudere gli ingressi dell'acqua fredda e dell'acqua calda.
Aprire la manopola di regolazione della portata [2].
Rimuovere la placchetta.

Close the cold and hot water inlets.
Open the handle for adjusting the flow rate [2].
Remove the cover plate.

Fermer les arrivées d'eau chaude et froide.
Ouvrir la poignée pour ajuster le débit [2].
Retirer la plaquette cache trou.

Schließen die Kalt- und Warmwasser Eintritte.
Öffnen die Knöpfe der Durchflussmenge [2].
Entfernen das deckte Plättchen.



Rimuovere la manopola di regolazione della temperatura
svitando la vite con cacciavite a stella.

Remove the temperature control knob unscrewing the screw
with a Phillips screwdriver.

Retirer la poignée de réglage de la température en dévissant
la vis avec un tournevis cruciforme.

Schrauben den Griff mit einem 2mm Inbusschlüssel ab.
Entfernen die Verstellgriff der Temperatur.



Sfilare la ghiera di limitazione della temperatura.

Remove the temperature limitation ring.

Enlever la bague de limitation de la température.

Entfernen die Temperaturbegrenzung Ring.



Svitare il grano con chiave a brugola da 2 mm.

Unscrew the screw with a 2 mm Allen key.

Dévisser la vis avec une clé Allen de 2 mm.

Lösen die Schraube mit einem 3 mm-Inbusschlüssel.



Sfilare la cartuccia termostatica.

Pull the thermostatic cartridge.

Tirer la cartouche thermostatique.

Entfernen die thermostatische Kartusche.

Nel caso fosse necessario pulire i filtri a rete utilizzare uno spazzolino e risciacquare in acqua corrente; nel caso di incrostazioni di calcare immergere per 8-10 ore la cartuccia in una soluzione di acqua e aceto (50%) e poi risciacquare in acqua corrente.



In case you need to clean the mesh filters use a toothbrush and rinse under running water, in the case of liming soak for 8-10 hours the cartridge in a solution of vinegar and water (50%) and then rinse under running water.

Dans le cas où vous avez besoin pour nettoyer les filtres à tamis utiliser une brosse à dents et rincer sous l'eau courante, dans le cas de chaulage tremper pendant 8-10 heures de la cartouche dans une solution de vinaigre et d'eau (50%), puis rincez sous l'eau courante.

Im Notfall benötigt man, die Netz-Filter zu putzen, benutzen eine Zahnbürste und unter fließendem Wasser abspülen; im Notfall den Kalkstein weichen die Kartusche für 8-10 Stunden in einer Lösung aus Essig und Wasser (50%) ein und dann unter fließendem Wasser abspülen..



Prima di rimontare la cartuccia verificare che la tacca verniciata sia allineata. Se non lo fosse ruotare l'asta per allinearla.

Before replacing the cartridge verify that the painted mark is aligned. If not rotate the shaft to align.

Avant de remplacer la cartouche vérifier que la marque peinte est aligné. Si ce n'est pas faire tourner l'arbre à aligner.

Vor dem Austausch der Kartusche überprüfen, dass die gemalten Zeichen mit der Referenz ausgerichtet ist. Wenn nicht, drehen die Stange, um die aufzureihen.

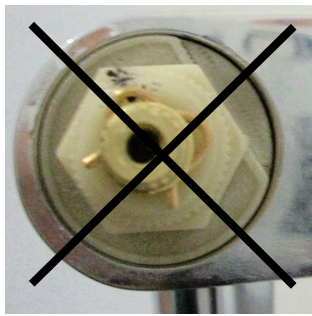


Inserire la cartuccia nel corpo del miscelatore.

Insert the cartridge into the mixer body.

Insérer la cartouche dans le corps du mitigeur.

Setzen die Kartusche in den Mischer Körper.



Assicurarsi che la cartuccia sia in posizione corretta.

Make sure the cartridge is in the correct position.

S'assurer que la cartouche est en position correct.

Sich versichern, dass die neue Keramik-Kartusche in der geschlossenen Position ist.

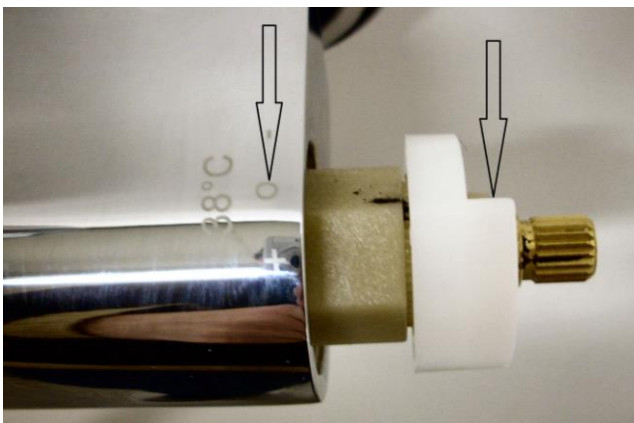


Avvitare il grano con chiave a brugola da 2 mm.

Screw the screw with a 2 mm Allen key.

Visser la vis avec une clé Allen de 2 mm.

Schraube die Schraube mit einem 3 mm-Inbusschlüssel.



Inserire la ghiera limitatrice della temperatura con il riferimento allineato alla tacca presente sul miscelatore.

Insert the temperature limitation ring with the reference aligned with the notch on the mixer.

Insérer la bague de limitation de température avec la référence aligné avec l'encoche sur le mélangeur.

Legen die Temperaturbegrenzung-Ring. Den Hinweis muss auf die Mischer-Kerbe aufgereiht sein.



Inserire la manopola con il pulsante rivolto in alto e con l'indicatore della temperatura allineato alla tacca presente sul miscelatore SENZA ruotare l'asta della cartuccia.

Insert the handle with the button facing upward and the written 38 ° C aligned with the notch on the mixer WITHOUT rotate the cartridge rod.

Insérer la poignée avec le bouton vers le haut et l'écrite 38 ° C alignée avec l'encoche sur le mélangeur SANS tourner la tige de la cartouche.

Stecken den Griff mit der Taste nach oben und die schriftliche 38 ° C mit der Kerbe auf dem Mischer, ohne die Patrone Stange zu drehen.



Bloccare la manopola di regolazione della temperatura avvitando la vite con cacciavite a stella.

Block the temperature control knob screwing the screw with a Phillips screwdriver.

Fermer la poignée de réglage de la température en vissant la vis avec un tournevis cruciforme.

Schrauben den Griff mit einem 2mm Inbusschlüssel ab. Entfernen die Verstellungsgriff der Temperatur.



Inserire la placchetta.

Put the cover plate.

Insérer la plaquette cache trou.

Legen des deckte Plättchen.

USO E MANUTENZIONE: Sostituzione del vitone

USE AND MAINTENANCE: Replacement of the open/close cartridge

UTILISATION ET ENTRETIEN: remplacement de la cartouche d'ouverture et fermeture

VERWENDUNG UND PFLEGE: Der Ersatz des öffnen - schließen Patrone



Chiudere gli ingressi dell'acqua fredda e dell'acqua calda.
Aprire la manopola di regolazione della portata [2].
Rimuovere la placchetta.

Close the cold and hot water inlets.
Open the handle for adjusting the flow rate [2].
Remove the cover plate.

Fermer les arrivées d'eau chaude et froide.
Ouvrir la poignée pour ajuster le débit [2].
Retirer la plaquette cache trou.

Schließen die Kalt-und Warmwasser Eintritte.
Öffnen die Knöpfe der Durchflussmenge [2].
Entfernen das deckte Plättchen.



Rimuovere la manopola di apertura dell'acqua svitando la vite con cacciavite a stella.

Remove the open-close knob unscrewing the screw with a Phillips screwdriver.

Retirer la poignée d'ouverture et fermeture en dévissant la vis avec un tournevis cruciforme.

Entfernen Sie die Auf-Zu-Knopf Lösen der Schraube mit einem Kreuzschlitzschraubendreher.



Svitare il vitone con chiave inglese da 18 mm.

Unscrew the cartridge with a 18 mm hex wrench.

Dévisser la cartouche avec une clé hexagonale de 18 mm.

Die Patrone mit einem 18-mm-Inbusschlüssel abschrauben.



Sfilare il vitone.

Pull the open-close cartridge.

Tirer la cartouche d'ouverture et fermeture.

Ziehen Sie die Auf-Zu-Patrone.



Assicurarsi che il nuovo vitone sia in posizione chiuso.

Make sure the new cartridge is in the closed position.

S'assurer que la nouvelle cartouche est en position fermée.

Sich versichern, dass die neue Patrone in der geschlossenen Position ist.



Inserire il vitone nel corpo del miscelatore.

Insert the open-close cartridge into the mixer body.

Insérer la cartouche d'ouverture et fermeture dans le corps du mitigeur.

Legen Sie die Auf-Zu-Patrone in den Mischer Körper.



Serrare il vitone con chiave inglese da 18 mm.

Unscrew the open-close cartridge with a 18 mm hex wrench.

Dévisser la cartouche d'ouverture et fermeture avec une clé hexagonale de 18 mm.

Schrauben Sie die Auf-Zu-Patrone mit einem 18-mm-Inbusschlüssel ab.



Inserire la manopola.

Insert the handle.

Insérer la poignée.

Stecken den Griff.



Assicurarsi che la manopola sia in posizione corretta.

Make sure the handle is in the correct position.

S'assurer que la poignée est en position correct.

Sich versichern, dass die Griff in der geschlossenen Position ist.



Bloccare la manopola di apertura dell'acqua avvitando la vite con cacciavite a stella.

Block the open-close water flow knob screwing the screw with a Phillips screwdriver.

Fermer la poignée d'ouverture et fermeture du débit d'eau en vissant la vis avec un tournevis cruciforme.

Blockieren Sie die Auf-Zu-Wasserstrom-Regler schrauben die Schraube mit einem Kreuzschlitzschraubendreher.



Inserire la placchetta.

Put the cover plate.

Insérer la plaquette cache trou.

Legen des deckte Plättchen.

Per una politica di continuo miglioramento, CALFLEX S.r.l. si riserva la possibilità di applicare modifiche tecniche sui suoi articoli senza nessun preavviso.

For a continuous improvement policy, CALFLEX S.r.l. reserves the right to modify the technical features of its articles at any time without notice.

Pour une politique d'amélioration continue, CALFLEX S.r.l. se réserve le droit d'effectuer des modifications techniques de ses articles sans préavis.

Um einen kontinuierlichen Verbesserungsprozess zu verbürgen, CALFLEX S.r.l. behält sich das Recht vor, die geltende technische Zeichnungen zu ändern, ohne vorherige Ankündigung zu geben.

CALFLEX[®] SRL
— designed & made in Italy

Z.I. 5/bis – 28891 Nonio – VB – Italia

Tel. +39 0323 889328 – Fax +39 0323 889338

www.calflex.it – info@calflex.it

R.I. VB – C.F. – P.IVA 010099690032 IsoStato IT

Cap. Soc. €100.000,00 i.v. R.E.A. n.148489