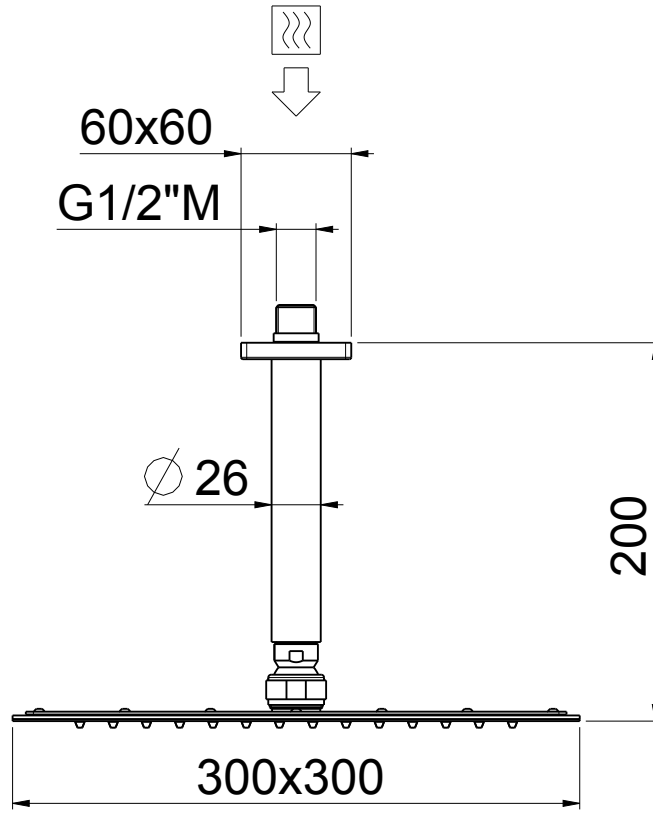


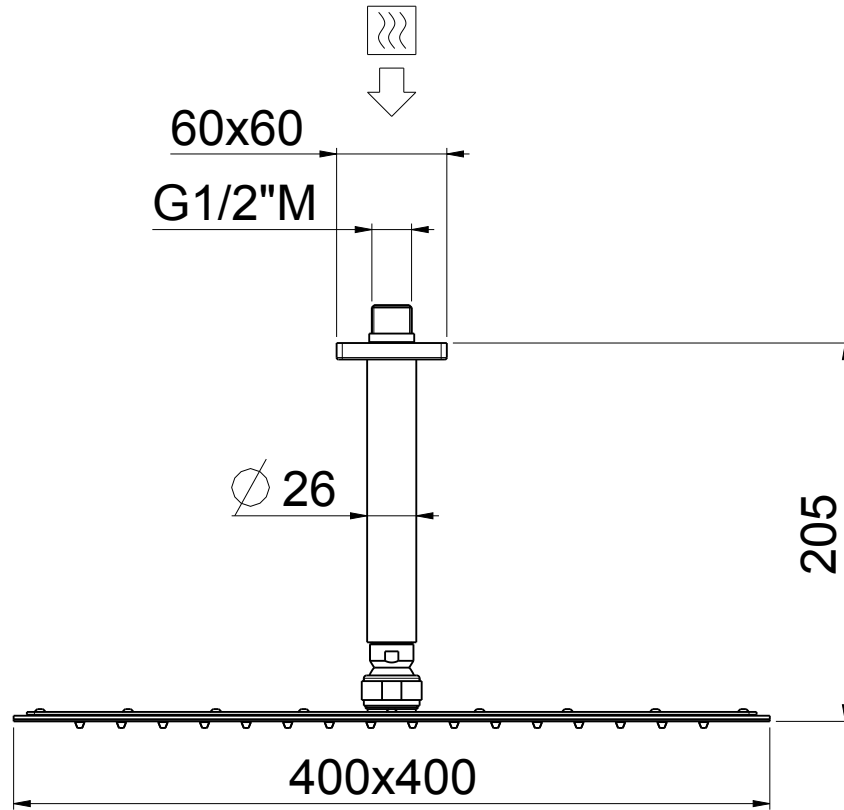
CALFLEX[®]
designed & made in Italy

DATA	08/02/2016	CONTROLLATO	PESO (g)	SCALA	COD. PROG.	FORM	
DISEGNATORE	M.N.	A.M.		1:4		A4	
DESCRIZIONE	COMPLETO BRACCIO "MySlim" SOFFIONE 240x240 INOX ANTICALCARE ISPEZIONABILE C/BRACCIO SOFFITTO OTTONE CM15			REVISIONE	ARTICOLO		
				00	26205C15		



CALFLEX[®]
designed & made in Italy

DATA	28/07/2015	CONTROLLATO	PESO (g)	SCALA	COD. PROG.	FORM	
DISEGNATORE	M.N.	A.M.		1:4		A4	
DESCRIZIONE	COMPLETO BRACCIO "MySlim" SOFFIONE 300x300 INOX ANTICALCARE ISPEZIONABILE C/BRACCIO SOFFITTO OTTONE CM15			REVISIONE	ARTICOLO		
				00	26206C15		



CALFLEX[®]
designed & made in Italy

DATA	08/02/2016	CONTROLLATO	PESO (g)	SCALA	COD. PROG.	FORM	
DISEGNATORE	M.N.	A.M.		1:4		A4	
DESCRIZIONE	COMPLETO BRACCIO "MySlim" SOFFIONE 400x400 INOX ANTICALCARE ISPEZIONABILE C/BRACCIO SOFFITTO OTTONE CM15			REVISIONE	ARTICOLO		
				00	26207C15		