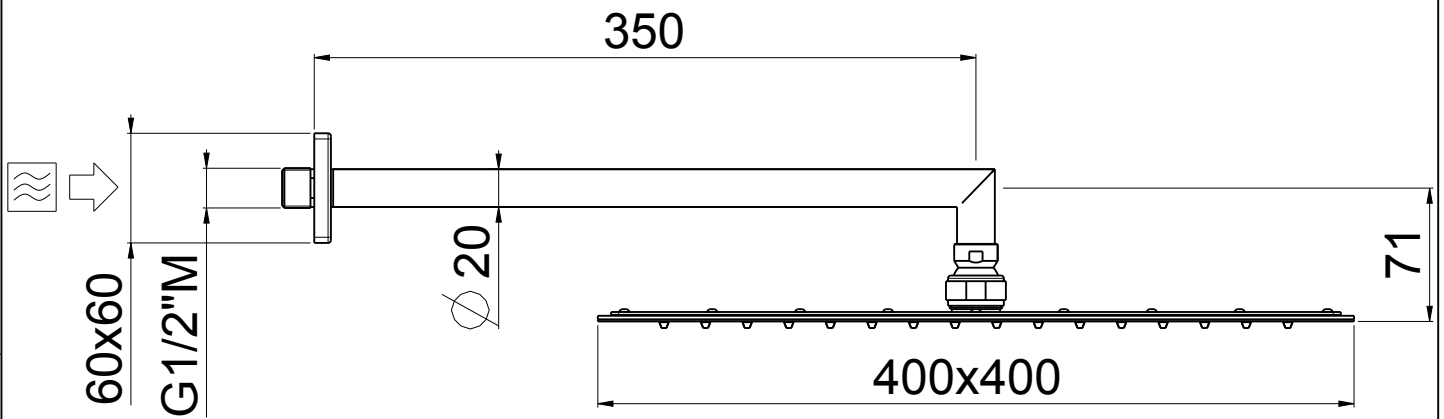


CALFLEX[®]
 — designed & made in Italy
 e-mail: info@calflex.it
 Via Zona Industriale , 5bis Tel. +39 0323 889328
 28891 Nonio (VB) Italy Fax +39 0323 889338

| | | | | | | | |
|--|------------|-------------|----------|-----------|------------|----------|--|
| DATA | 11/02/2016 | CONTROLLATO | PESO (g) | SCALA | COD. PROG. | FORM | |
| DISEGNATORE | M.N. | A.M. | | 1:4 | | A4 | |
| DESCRIZIONE | | | | REVISIONE | | ARTICOLO | |
| COMP. BRACCIO "MySlim" 300x300 INOX ANTICALCARE ISPEZIONABILE C/BRACCIO SQUARE CM35 | | | | 00 | | 26106C35 | |



CALFLEX[®]
 — designed & made in Italy
 e-mail: info@calflex.it
 Via Zona Industriale , 5bis Tel. +39 0323 889328
 28891 Nonio (VB) Italy Fax +39 0323 889338

| | | | | | | | |
|-------------|--|-------------|----------|-----------|------------|----------|----------|
| DATA | 11/02/2016 | CONTROLLATO | PESO (g) | SCALA | COD. PROG. | FORM | |
| DISEGNATORE | M.N. | A.M. | | 1:4 | | A4 | |
| DESCRIZIONE | COMP. BRACCIO "MySlim" 400x400 INOX ANTICALCARE ISPEZIONABILE C/BRACCIO SQUARE CM35 | | | REVISIONE | 00 | ARTICOLO | 26107C35 |