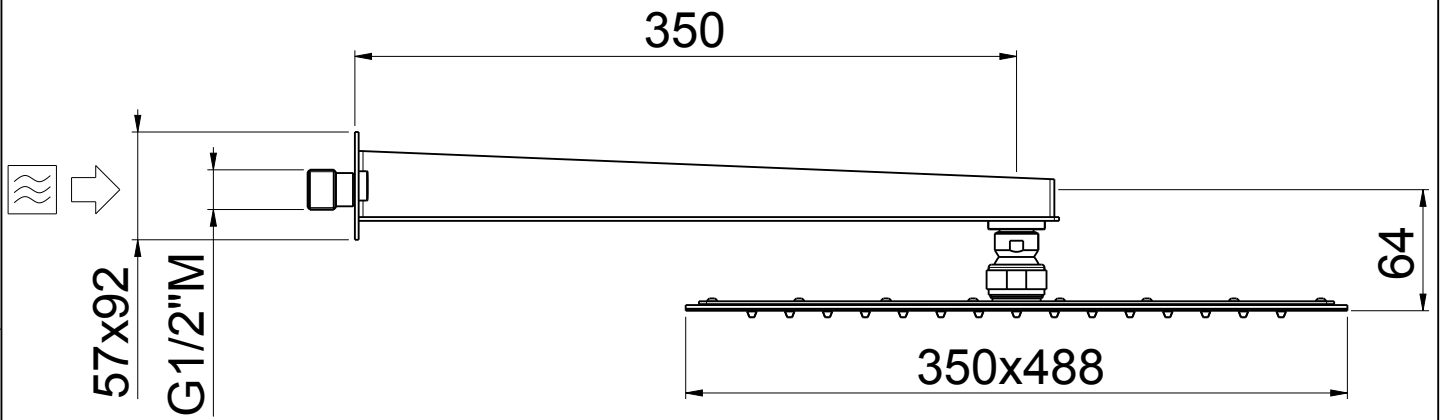


CALFLEX[®]
designed & made in Italy

DATA	28/07/2015	CONTROLLATO	PESO (g)	SCALA	COD. PROG.	FORM	
DISEGNATORE	M.N.	A.M.		1:4		A4	
DESCRIZIONE	COMPLETO BRACCIO "MySlim" SOFFIONE 400x300 INOX ANTICALCARE ISPEZIONABILE C/BRACCIO QUADRO LUX CM35			REVISIONE	ARTICOLO		
				00	26608C35		



CALFLEX[®]
designed & made in Italy

DATA	08/02/2016	CONTROLLATO	PESO (g)	SCALA	COD. PROG.	FORM	
DISEGNATORE	M.N.	A.M.		1:4		A4	
DESCRIZIONE	COMPLETO BRACCIO "MySlim" SOFFIONE 500x350 INOX ANTICALCARE ISPEZIONABILE C/BRACCIO QUADRO LUX CM35			REVISIONE	ARTICOLO		
				00	26609C35		