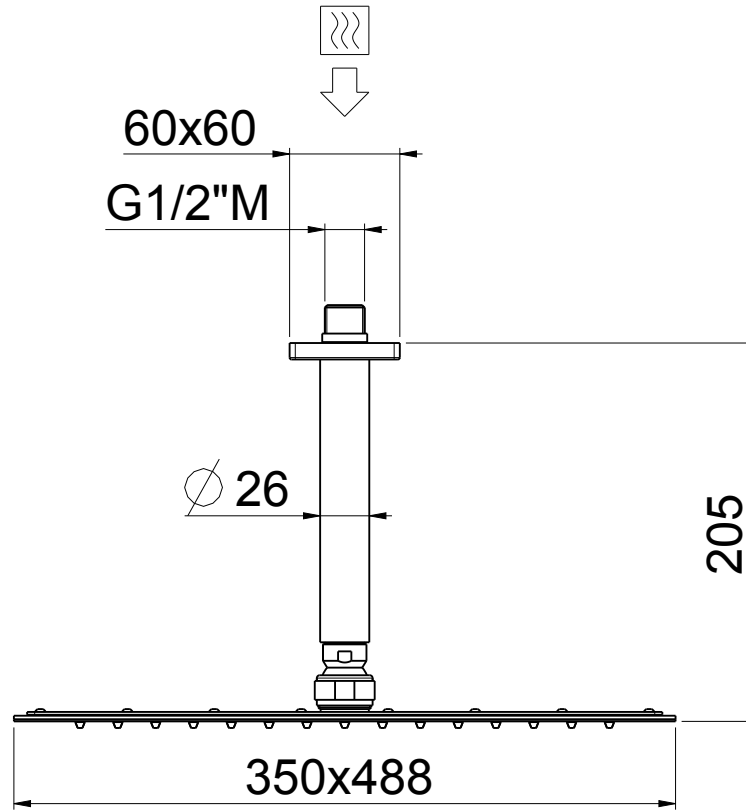


CALFLEX[®]
— designed & made in Italy

e-mail: info@calflex.it
Via Zona Industriale, 5bis Tel. +39 0323 889328
28891 Nonio (VB) Italy Fax +39 0323 889338

DATA	28/07/2015	CONTROLLATO	PESO (g)	SCALA	COD. PROG.	FORM	
DISEGNATORE	M.N.	A.M.		1:4		A4	
DESCRIZIONE	COMPLETO BRACCIO "MySlim" SOFFIONE 400x300 INOX ANTICALCARE ISPEZIONABILE C/BRACCIO SOFFITTO OTTONE CM15			REVISIONE	ARTICOLO		
				00	26208C15		



CALFLEX[®]
designed & made in Italy

DATA	08/02/2016	CONTROLLATO	PESO (g)	SCALA	COD. PROG.	FORM	
DISEGNATORE	M.N.	A.M.		1:4		A4	
DESCRIZIONE	COMPLETO BRACCIO "MySlim" SOFFIONE 500x350 INOX ANTICALCARE ISPEZIONABILE C/BRACCIO SOFFITTO OTTONE CM15			REVISIONE	ARTICOLO		
				00	26209C15		