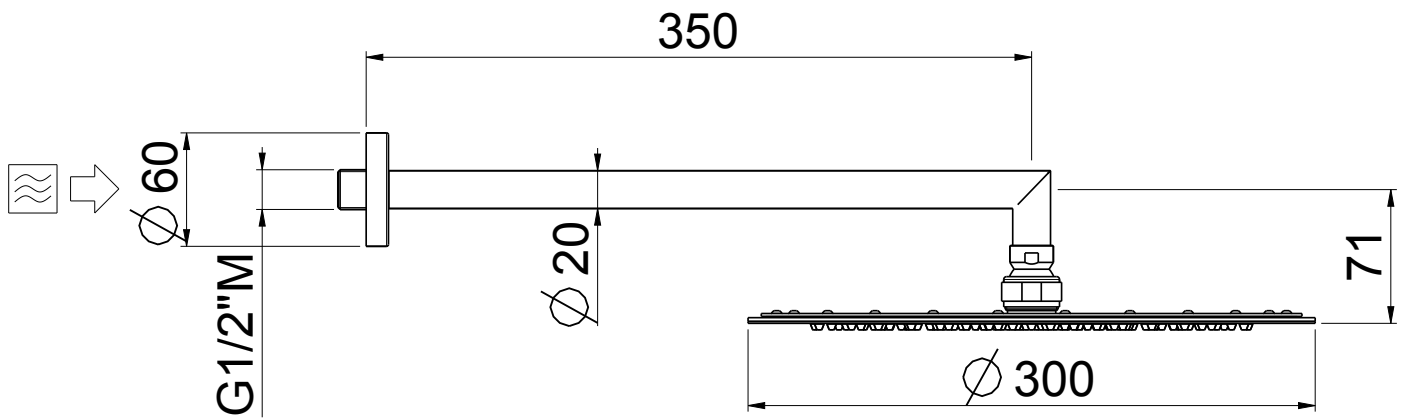


**CALFLEX**<sup>®</sup>  
designed & made in Italy

DATA	28/07/2015	CONTROLLATO	PESO (g)	SCALA	COD. PROG.	FORM	
DISEGNATORE	M.N.	A.M.		1:4		A4	
DESCRIZIONE	COMPLETO BRACCIO "MySlim" SOFFIONE D300 INOX ANTICALCARE ISPEZIONABILE C/BRACCIO SQUARE OTTONE CM35			REVISIONE	ARTICOLO		
				00	26102C35		



**CALFLEX**<sup>®</sup>  
— designed & made in Italy

e-mail: info@calflex.it  
Via Zona Industriale, 5bis Tel. +39 0323 889328  
28891 Nonio (VB) Italy Fax +39 0323 889338

DATA	28/07/2015	CONTROLLATO	PESO (g)	SCALA	COD. PROG.	FORM	
DISEGNATORE	M.N.	A.M.		1:4		A4	
DESCRIZIONE	COMPLETO BRACCIO "MySlim" SOFFIONE D300 INOX ANTICALCARE ISPEZIONABILE C/BRACCIO SQUARE OTTONE CM35			REVISIONE	00	ARTICOLO	26103C35