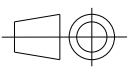
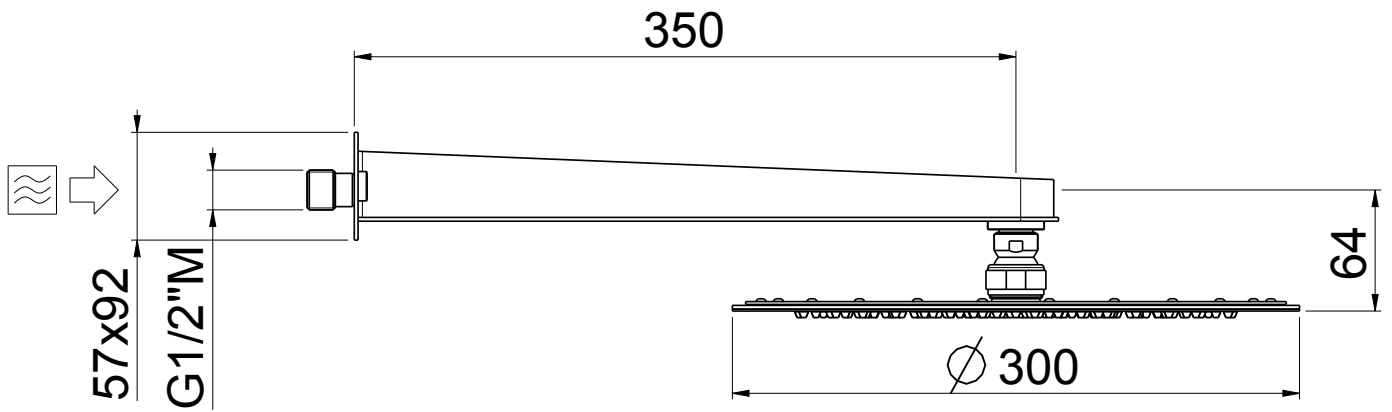


**CALFLEX**<sup>®</sup>  
 — designed & made in Italy

DATA	08/02/2016	CONTROLLATO	PESO (g)	SCALA	COD. PROG.	FORM	
DISEGNATORE	M.N.	A.M.		1:4		A4	
DESCRIZIONE	COMPLETO BRACCIO "MySlim" SOFFIONE D240 INOX ANTICALCARE ISPEZIONABILE C/BRACCIO TONDO LUX CM35			REVISIONE	ARTICOLO		
				00	26702C35		



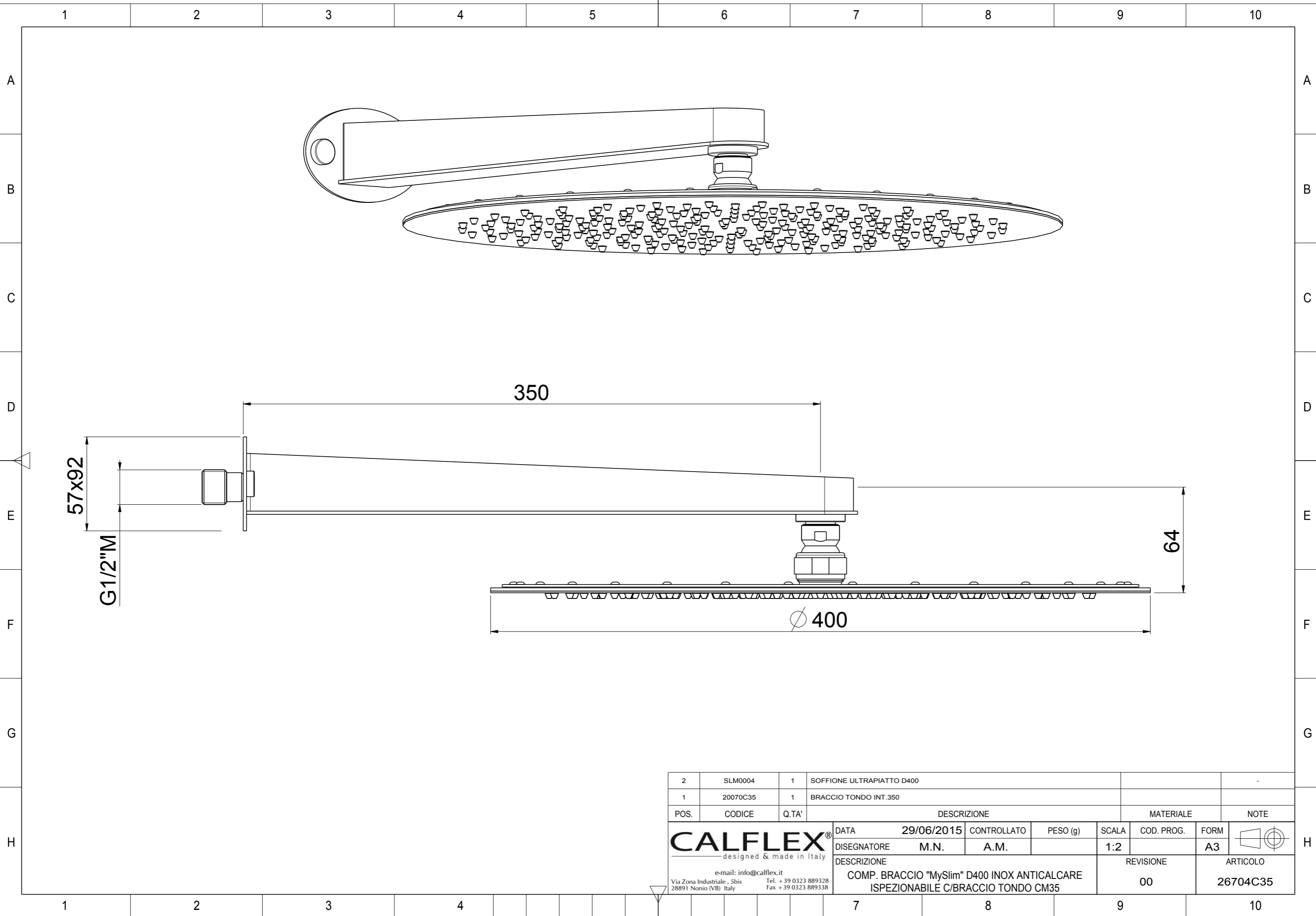
**CALFLEX**<sup>®</sup>  
— designed & made in Italy


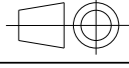
e-mail: info@calflex.it  
Via Zona Industriale, 5bis Tel. +39 0323 889328  
28891 Nonio (VB) Italy Fax +39 0323 889338

DATA	28/07/2015	CONTROLLATO	PESO (g)	SCALA	COD. PROG.	FORM	
DISEGNATORE	M.N.	A.M.		1:4		A4	
DESCRIZIONE	COMPLETO BRACCIO "MySlim" SOFFIONE D300 INOX ANTICALCARE ISPEZIONABILE C/BRACCIO TONDO LUX CM35			REVISIONE	ARTICOLO		
				00	26703C35		

This drawing is property of CALFLEX s.r.l. All right reserved.

Questo disegno e' di proprieta' CALFLEX s.r.l che, a norma di legge, si riserva tutti i diritti.



2	SLM0004	1	SOFFIONE ULTRAPIATTO D400							
1	20070C35	1	BRACCIO TONDO INT.350							
POS.	CODICE	Q.TA'	DESCRIZIONE				MATERIALE		NOTE	
 <small>designed &amp; made in Italy</small> e-mail: info@calflex.it Via Zona Industriale, 5bis Tel. +39 0323 889328 28891 Nonio (VB) Italy Fax +39 0323 889338			DATA	29/06/2015	CONTROLLATO		PESO (g)	SCALA	COD. PROG.	FORM
			DISEGNATORE	M.N.	A.M.		1:2		A3	
			DESCRIZIONE				REVISIONE		ARTICOLO	
			COMP. BRACCIO "MySlim" D400 INOX ANTICALCARE ISPEZIONABILE C/BRACCIO TONDO CM35				00		26704C35	